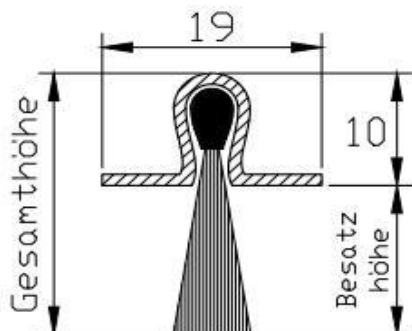


## TESNIAČE LIŠTY

### U - PROFIL - Štandardný tovar

na neviditeľné uchytenie do vopred vyfrézovanej drážky



dodávané v :

▶ dĺžkach 1000 mm, 2000 mm alebo 4080 mm

▶ prírodný hliník

▶ hnedý eloxovaný (A6 C34) = € 5 suma navyše / bm

ceny sú bez DPH a dopravy

platné od 5 / 2025

Výška štetiny v mm	Číslo tovaru -Prírodný hliník	Druh štetiny	Farba štetiny	Cena za bežný meter
8	4101020	Polymex 0.18	čierna	25,80
20	4102020	Polymex 0.18	čierna	25,80
25	4111020	Polymex 0.18	čierna	25,80
	4111120	Polymex 0.18	bledožltá	25,80
	4301020	Nylon 0.25	čierna	29,80
	4301120	Nylon 0.25	biela	29,80
	4302020	Nylon 0.20 nehorľavý	čierna	95,00
	4201020	Prírodný	čierna	na dotaz
30	4103020	Polymex 0.18	čierna	31,80
	4403020	PBT 0.30	modrá	39,00
33	4703020	Fíber	prírodná	na dotaz
35	4312120	Nylon 0.25	biela	35,80
	4313020	Polyamid 0.25 vodivý	čierna	107,00
40	4121020	Polymex 0.18	čierna	33,00
	4121120	Polymex 0.18	bledožltá	33,00
	4321020	Nylon 0.25	čierna	37,00
	4321120	Nylon 0.25	biela	37,00
50	4105020	Polymex 0.18	čierna	35,00
	4105120	Polymex 0.18	bledožltá	35,00
	4211020	Prírodný	čierna	na dotaz
60	4131020	Polymex 0.18	čierna	37,00
	4131120	Polymex 0.18	prírodná	37,00